

УТВЕРЖДАЮ
Директор
ЗАО «Коралл-Телеком»

_____ М. В. Алексеев
« ____ » _____ 2015 г.

**УЧРЕЖДЕНЧЕСКО-ПРОИЗВОДСТВЕННАЯ
АВТОМАТИЧЕСКАЯ ТЕЛЕФОННАЯ СТАНЦИЯ
КОРАЛЛ-Р 800**



**Инструкция по монтажу
№ 6651-370-04604025-2002 ИМЗ**

**ЗАО «Коралл-Телеком»
Москва, 2015**

Инв. № подл.	Подп. и дата	Взам. инв. №	Инв. № дубл.	Подп. и дата

Таблица 1. Количество портов в конфигурациях Коралл-Р 800.

Конфигурация	Способ размещения	Основная корзина	1-ая расширительная корзина	2-ая расширительная корзина	Общее количество портов
1 шт. 800М	19" стойка	192			192
1 шт. 800М и 1 шт. 800Х	19" стойка	192	264		456
1 шт. 800М и 2 шт. 800Х	19" стойка	192	264	264	720
1 шт. 800М и 1 шт. 500Х	19" стойка	192	240		432
1 шт. 800М и 2 шт. 500Х	19" стойка	192	240	240	672
1 шт. 800М, 1 шт. 500Х и 1 шт. 800Х	19" стойка	192	240	264	696

Коралл-Р 800 использует гибкую систему питания и может работать непосредственно от внешнего источника постоянного тока 48В (при использовании блока питания PS19 DC) или от электросети переменного тока 220В (с блоком питания PS19 AC).

Станционные источники питания PS19 DC и AC не имеют цепи зарядки аккумуляторной батареи.

Энергонезависимое питание станции Коралл-Р 800 может осуществляться с помощью дополнительного источника бесперебойного питания (ИБП), комплект которого состоит из блока управления и комплекта аккумуляторных батарей.

Система Коралл-Р надежно работает в широком диапазоне окружающих температур 0С° ... +50С° и относительной влажности воздуха 20...80% без образования конденсата. Система не требует кондиционирования воздуха.

Изм.	Лист	№ докум.	Подп.	Дата
Инд. № подл.	Подп. и дата	Взам. инв. №	Инд. № дубл.	Подп. и дата

Инд. № подл.	Подп. и дата	Взам. инв. №	Инд. № дубл.	Подп. и дата	Лист
					1-4

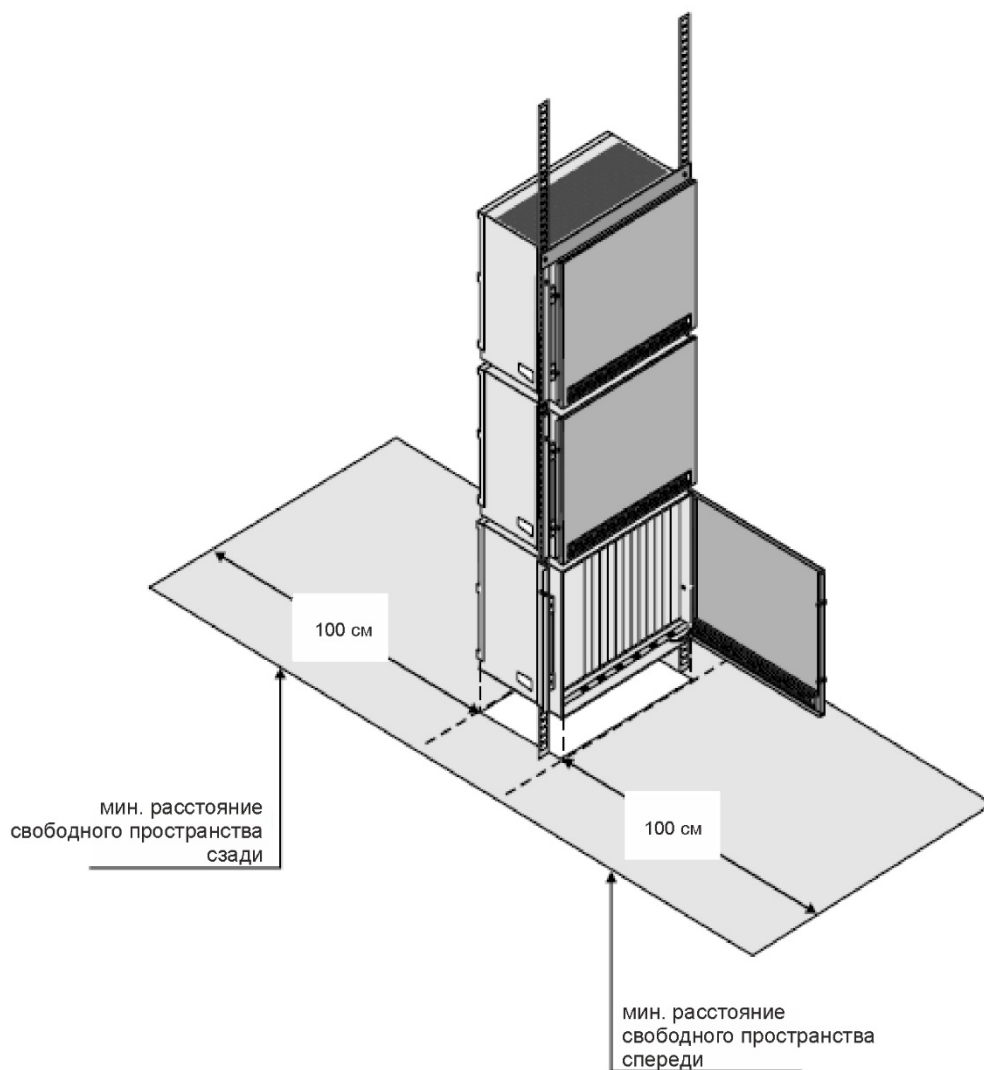


Рисунок 1. Размещение УПАТС Коралл-Р 800.

Убедитесь, что для установки кросса имеется достаточно места дополнительно к месту, необходимому для шкафа. Кросс следует располагать в непосредственной близости от шкафа УПАТС Коралл-Р. Перед кроссом должно быть свободное пространство пола не менее 1 м.

Убедитесь, что имеется достаточно места для установки любого дополнительного оборудования, связанного с УПАТС системы Коралл, например, терминала для программирования или ПК, системы речевой почты, внешней системы оповещения и т. д.

Убедитесь, что имеется достаточно места для установки стола техника или рабочего стола, если это предусматривается проектом.

Убедитесь, что имеется достаточно места для установки устройств резервного электропитания, если таковое предусматривается.

Требование к системе электропитания и заземления.

Оборудование заземления и электрической сети помещения должны быть размещены поблизости от УПАТС, а мощность электросети должна быть достаточной для обеспечения питания станции. Максимальное потребление энергии УПАТС Коралл-Р 800 составляет 575Вт.

Соедините соответствующим заземляющим кабелем (в комплект поставки не входит) клемму заземления кабинета (сверху слева на корпусе корзины) с клеммой заземляющего контура помещения после чего убедитесь в его целостности и надёжности.

Изм.	Лист	№ докум.	Подп.	Дата	Инва. № подл.	Взаим. инв. №	Инва. № дубл.	Подп. и дата
------	------	----------	-------	------	---------------	---------------	---------------	--------------

4. Монтаж и демонтаж.

4.1. Конструктив УПАТС Коралл-Р 800.

Монтаж основного кабинета и кабинетов расширения УПАТС Коралл-Р 800 производится в 19” стойку или шкаф.

Таблица 2. Габаритные размеры корзины УПАТС Коралл-Р 800.

Размеры	Сантиметры
Ширина	48
Глубина	33
Высота	40

Кабинеты УПАТС Коралл-Р должны находится в горизонтальном положении, для этого предварительно необходимо выровнять шкаф (стойку) для установки УПАТС по уровню.

Рекомендуется первым устанавливать кабинет расширения выше основного кабинета, тем не менее любое размещение кабинетов является приемлемым.

Должны быть предусмотрена возможность для будущей установки кабинетов расширения и дополнительного оборудования.

Если кабинет выше кабинета УПАТС Коралл-Р 800 устанавливается какое-либо оборудование должен быть установлен кронштейн буфера не менее 45 мм (1 U). Это расстояние необходимо для вентиляции корзины (рисунок 2).

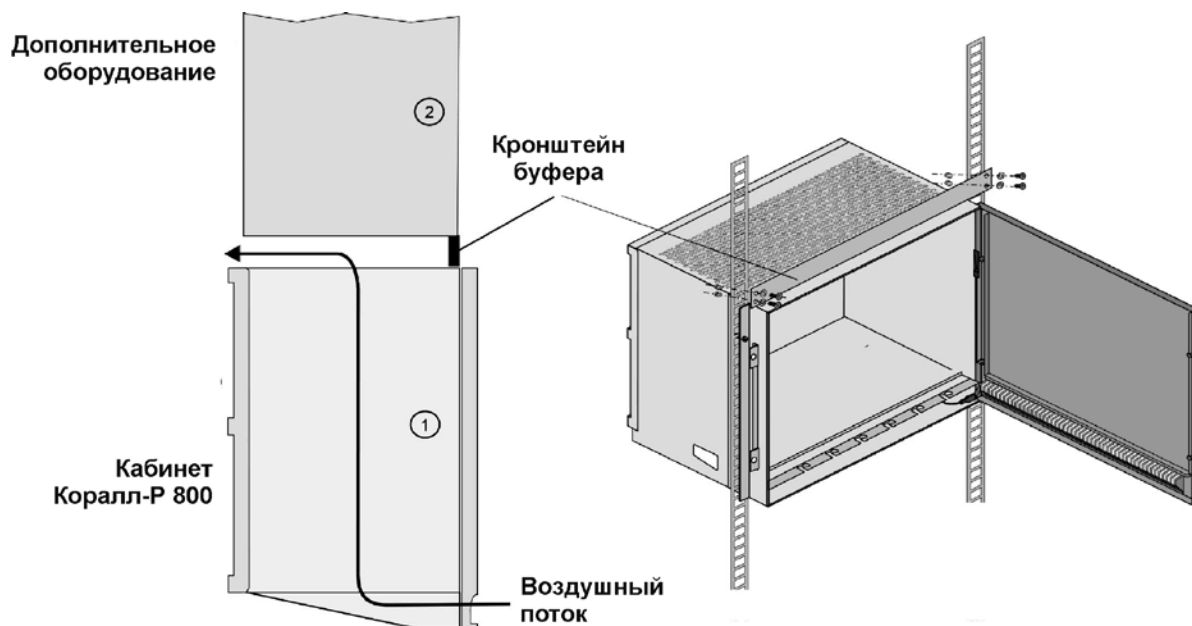


Рисунок 2. Кронштейн буфера.

При планировании размещения оборудования должно быть отведено достаточно места для кроссового оборудования. Кросс должен располагаться в непосредственной близости от кабинета Коралл-Р.

С передней стороны шкафа (стойки) необходимо предусмотреть свободное пространство не менее одного метра.

Подп. и дата
Инв. № дубл.
Взам. инв. №
Подп. и дата
Инв. № подл.

Изм.	Лист	№ докум.	Подп.	Дата
------	------	----------	-------	------

При наличии источника резервного питания необходимо предусмотреть место для аккумуляторных батарей и первичного источника питания (зарядного устройства). Требования для размещения источников резервного питания смотрите в документации на соответствующее оборудование.

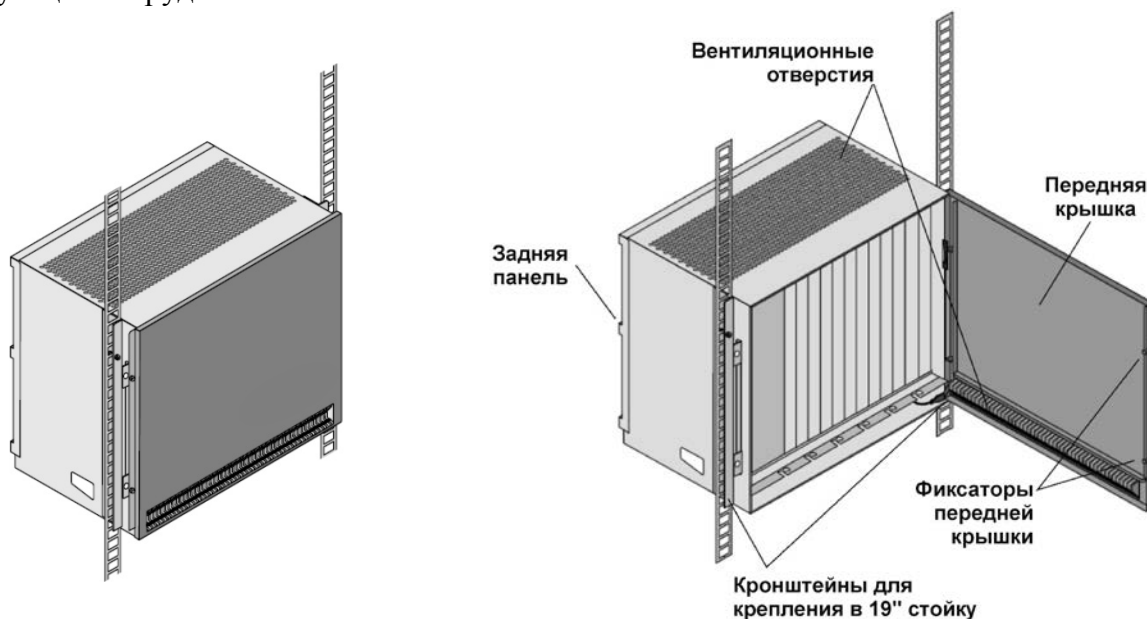


Рисунок 3. Внешний вид корзины УПАТС Коралл-800Р

4.1.1. Основные характеристики УПАТС Коралл-Р 800.

Таблица 3. Основные технические характеристики.

Основные характеристики	Основная корзина Коралл-Р 800М	Расширительная корзина Коралл-Р 800Х
Слоты для периферийных плат	8	11
Число портов на 1 слот	4, 8, 23, 30 соединительных линий; 8 базовых станций, 8, 16 или 24 абонентов, 240 IP портов	
Максимальное число абонентов и соединительных линий	192	264
Максимальное число занятых портов	384	
Источник питания	115-230В перем. тока 50-60Гц -48В пост. тока	
Габариты (В x Ш x Г в мм) при креплении в 19" стойку	400 x 480 x 330	
Вес с установленными картами, кг	23	23
Рабочий диапазон температур	0-40°C	
Относительная влажность воздуха	20-80% без образования конденсата	

Инв. № подл.	Подп. и дата	Взаим. инв. №	Инв. № дубл.	Подп. и дата	Изм.	Лист	№ докум.	Подп.	Дата	Лист
										4-12

Таблица 3. Основные технические характеристики (продолжение).

Основные характеристики	Основная корзина Коралл-Р 800М	Расширительная корзина Коралл-Р 800Х
Максимальное потребление энергии	575Вт	
Номинальное тепловыделение	205 Ватт/ч (700 BTU/h)	314 Ватт/ч (1070 BTU/h)

4.1.2. Основная корзина Коралл-Р 800М.

Основная корзина содержит плату процессора и плату коммутатора. Корзина содержит 8 периферийных слотов и обозначается Коралл-Р 800М. Расширительные корзины находятся под логическим управлением основной корзины.

УПАТС Коралл-Р 800 может быть в следующих комплектациях:

- основная корзина (Коралл-Р 800М);
- основная корзина и одна расширительная корзина (Коралл-Р 800Х);
- основная корзина и две расширительных корзины;
- основная корзина и одна расширительная корзина Коралл-Р 500Х;
- основная корзина, расширительная корзина Коралл-Р 500Х и расширительная корзина Коралл-Р 800Х;
- основная корзина и две расширительные корзины Коралл-Р 500Х.

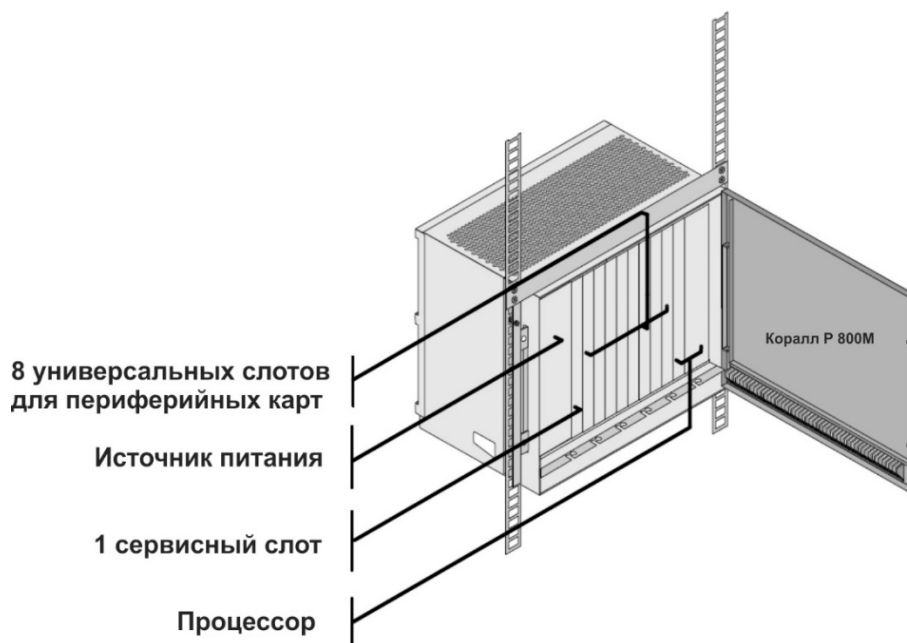


Рисунок 4. Основная корзина УПАТС Коралл-Р 800.

Изм.	Лист	№ докум.	Подп.	Дата	Инва. № подл.	Подп. и дата	Инва. № дубл.	Взам. инв. №	Подп. и дата
------	------	----------	-------	------	---------------	--------------	---------------	--------------	--------------

Основная корзина является управляющей для всей системы. Она содержит платы управления – процессор и коммутатор, и 9 периферийных слотов - 8 универсальных и 1 сервисный. Обозначается Коралл-Р 800М.

В основной корзине крайний левый слот занимает блок питания Р19 DC или AC. Плата процессора МЕХ-IP2 занимает крайний правый слот, рядом с ней располагается плата периферийного контроллера – HDC. (см. *рис.4*). Также основная корзина содержит схему подключения расширительной корзины.

4.1.3. *Расширительная корзина Коралл-Р 800М.*

Расширительная корзина подключается кабелем H500-1 к основной корзине или к другой расширительной корзине. Используемые периферийные платы аналогичны для всех типов корзин. В расширительной корзине крайний левый слот занимает блок питания Р19 DC или AC. Расширительная корзина вмещает 11 периферийных плат. Крайний справа сервисный слот предназначен только для установки сервисных плат или платы РХ (буфер для подключения следующей расширительной полки). Обозначение – Коралл-Р 800Х.

Расширительная корзина Коралл-Р 800Х включает в себя:

- материнскую плату (MSPipx);
- блоки питания PS19 (AC или DC-D);
- схему подключения для другой расширительной корзины;
- схему подключения к основной корзине;
- внешнюю аккумуляторную батарею (опционально);
- 10 универсальных слотов для периферийных плат (form/factor cards XXXipx).
Технология их изготовления позволяет уменьшить размеры карт при сохранении количества портов.

В УПАТС Коралл-Р 800 может содержаться до двух расширительных корзин Коралл-Р 800Х.

4.1.4. *Конфигурация с одной расширительной корзиной.*

На *рисунке 4* показана УПАТС Коралл-Р 800, стоящая из основной и одной расширительной корзины:

Инд. № подл.	Подп. и дата	Взам. инв. №	Инд. № дубл.	Подп. и дата	Лист

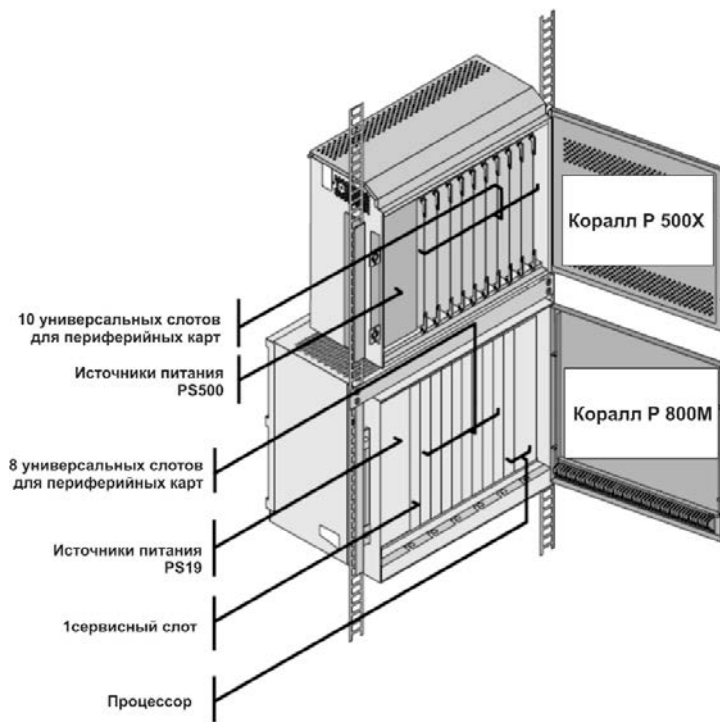


Рисунок 7а. Конфигурация Коралл-Р 800 с одной корзиной расширения Коралл-Р 500X

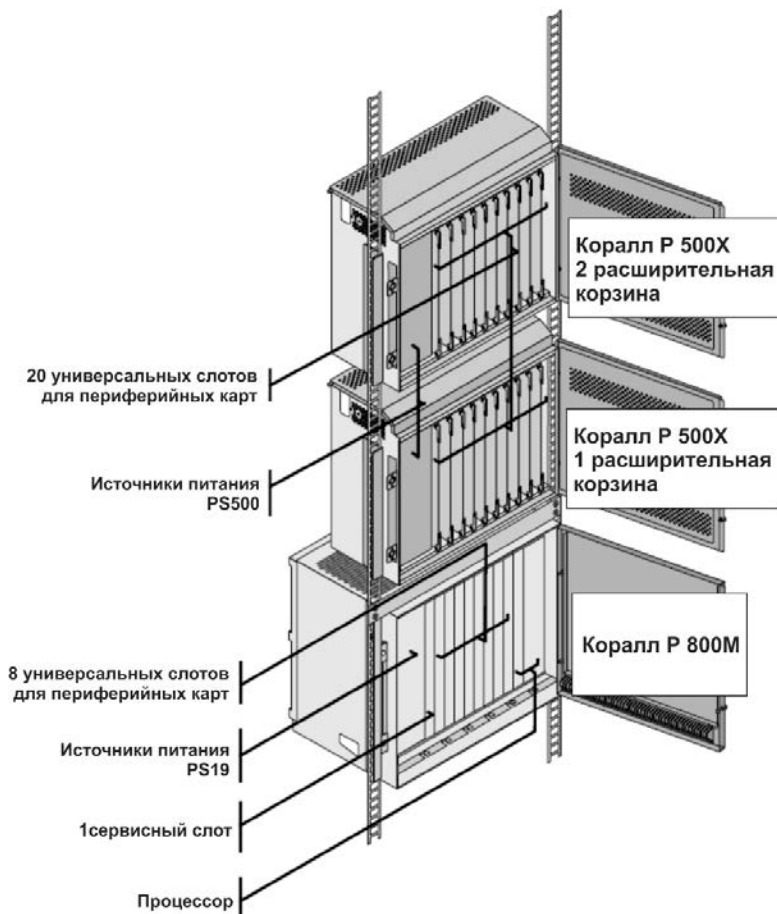


Рисунок 7б. Конфигурация Коралл-Р 800 с двумя корзинами расширения Коралл-Р 500X.

Изм.	Лист	№ докум.	Подп.	Дата
Инвар. № дубл.	Взаим. инвар. №	Подп. и дата	Подп. и дата	Инвар. № подл.

4.2. Сборка.

Размещение и сборка УПАТС Коралл-Р 800 на объекте производится в соответствии с индивидуальным проектом и требованиями, описанными в п. п. 3.3 и 4.1 настоящей инструкции.

Снимите переднюю дверцу корзины (рисунок 8) и отложите их в сторону.

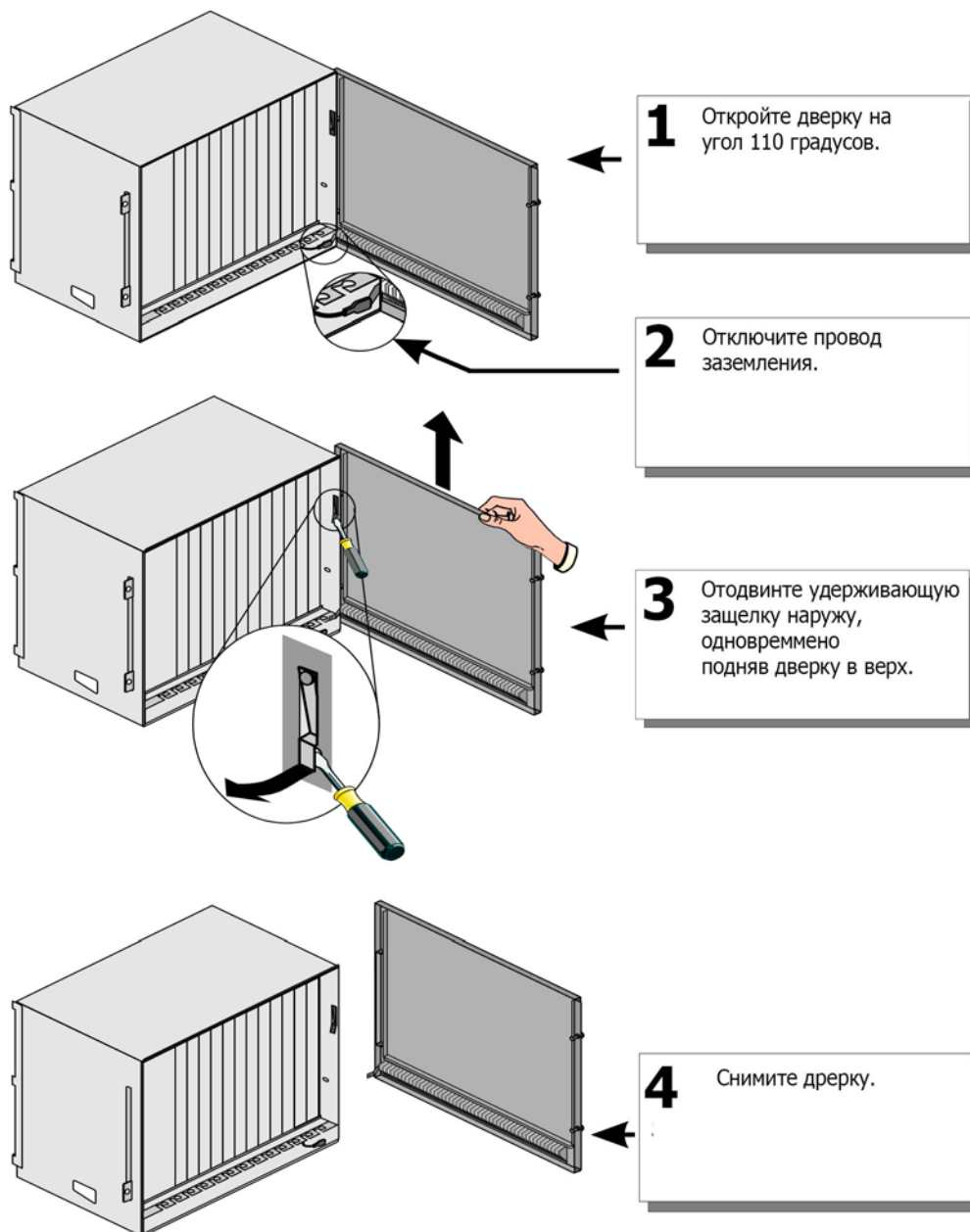


Рисунок 8. Снятие передней дверки.

Изм.	Лист	№ докум.	Подп.	Дата	Инд. № подл.	Взам. инв. №	Инд. № дубл.	Подп. и дата

Снимите транспортировочный кронштейн.

- С помощью крестообразной отвертки отверните винты (против часовой стрелки), которые крепят кронштейн к корзине.
- Снимите транспортировочный кронштейн.

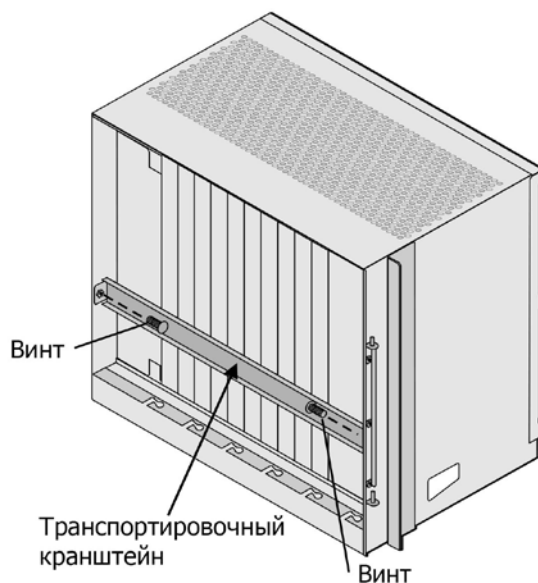


Рисунок 9. Транспортировочный кронштейн.

Вместе с помощником аккуратно возьмите корзину и поднимите её к месту крепления на стойке. Вставьте корзину на место крепления, зафиксировав ее на два штифта, это обеспечит устойчивость корзины во время ее крепления на стойку. Закрепите корзину в стойку четырьмя винтами с каждой стороны (крепеж не входит в комплект поставки) (рисунок 10).

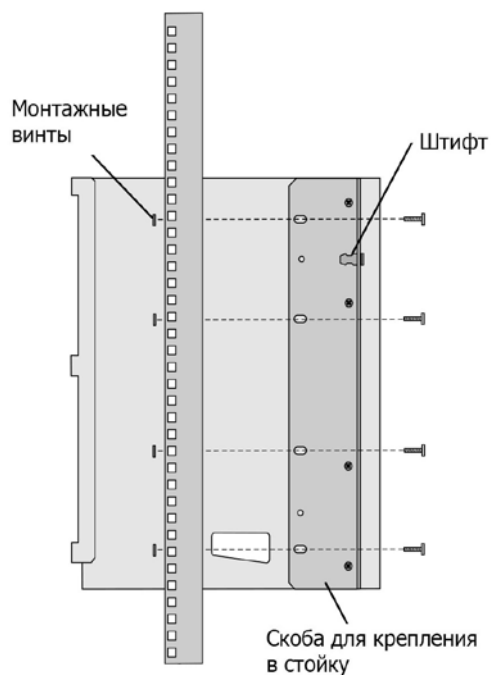


Рисунок 10. Монтаж в стойку.

Изм.	Лист	№ докум.	Подп.	Дата	Инва. № подп.	Подп. и дата	Инва. № дубл.	Взаим. инв. №	Подп. и дата
------	------	----------	-------	------	---------------	--------------	---------------	---------------	--------------

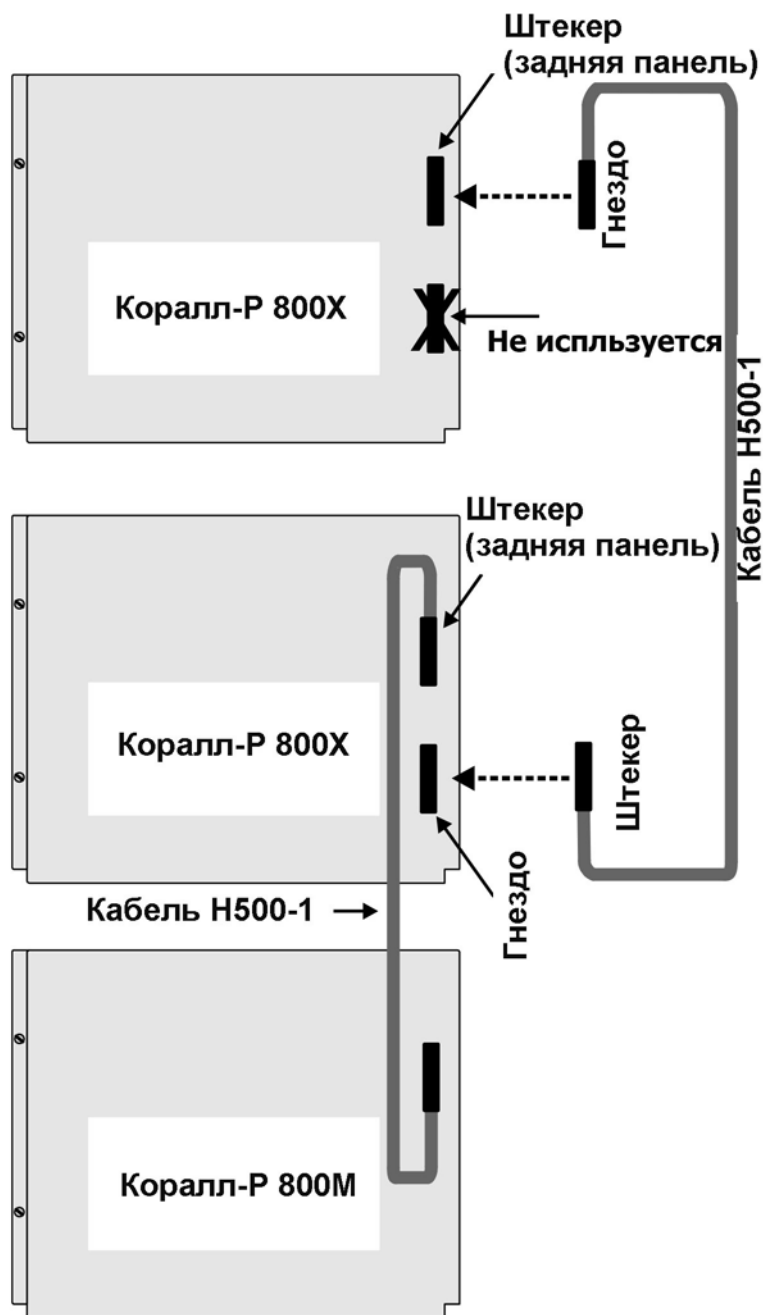


Рисунок 12. Конфигурация с двумя корзинами расширения Коралл-Р 800Х.

При расширении Коралл-Р 800М корзинами Коралл-Р 500Х, подключите их по схеме, указанной на рисунке 13.

Инд. № подл.	Подп. и дата
Взам. инв. №	Инд. № дубл.
Подп. и дата	Подп. и дата

Изм.	Лист	№ докум.	Подп.	Дата
------	------	----------	-------	------

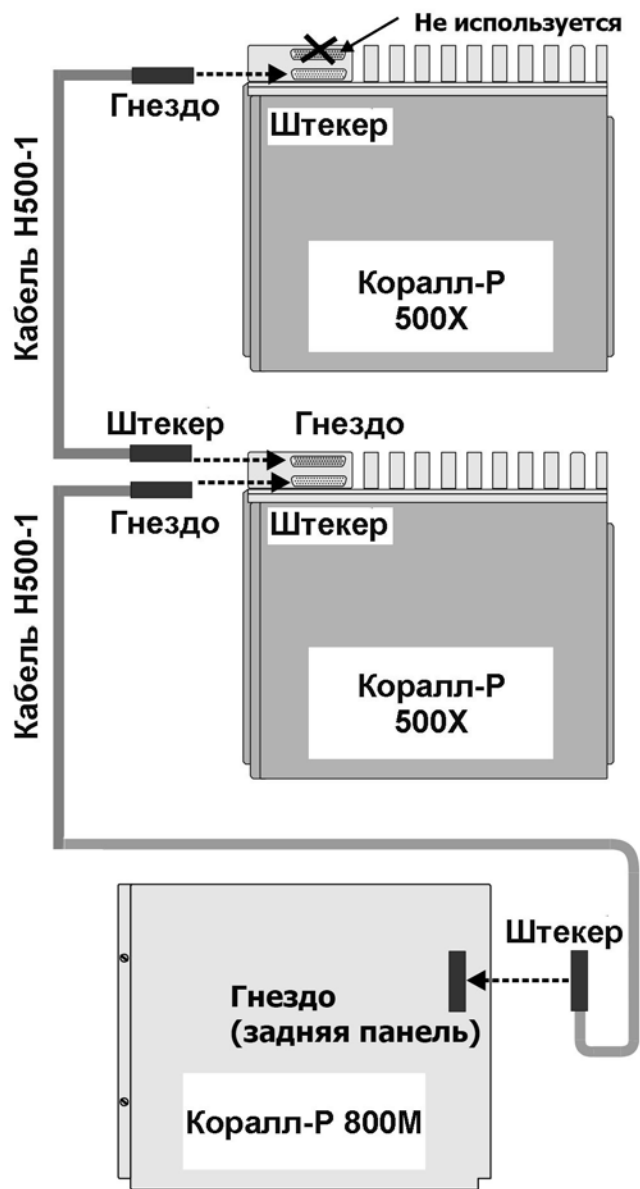


Рисунок 13. Конфигурация Коралл-Р 800М с корзинами расширения Коралл-Р 500Х.

Инд. № подл.	Подп. и дата
Взам. инв. №	Инд. № дубл.
Подп. и дата	Подп. и дата

Изм.	Лист	№ докум.	Подп.	Дата
------	------	----------	-------	------

4.3. Заземление.

Правильное заземление имеет решающее значение для надежной работы УПАТС Коралл-Р 800. Для обеспечения надежной защиты от электромагнитных помех, скачков напряжения, попаданий молнии заземление должно соответствовать национальным и ведомственным требованиям.

Клемма для подключения заземления расположена в нижней части корзины. Подключите к ней кабель заземления как показано на рисунке 14.

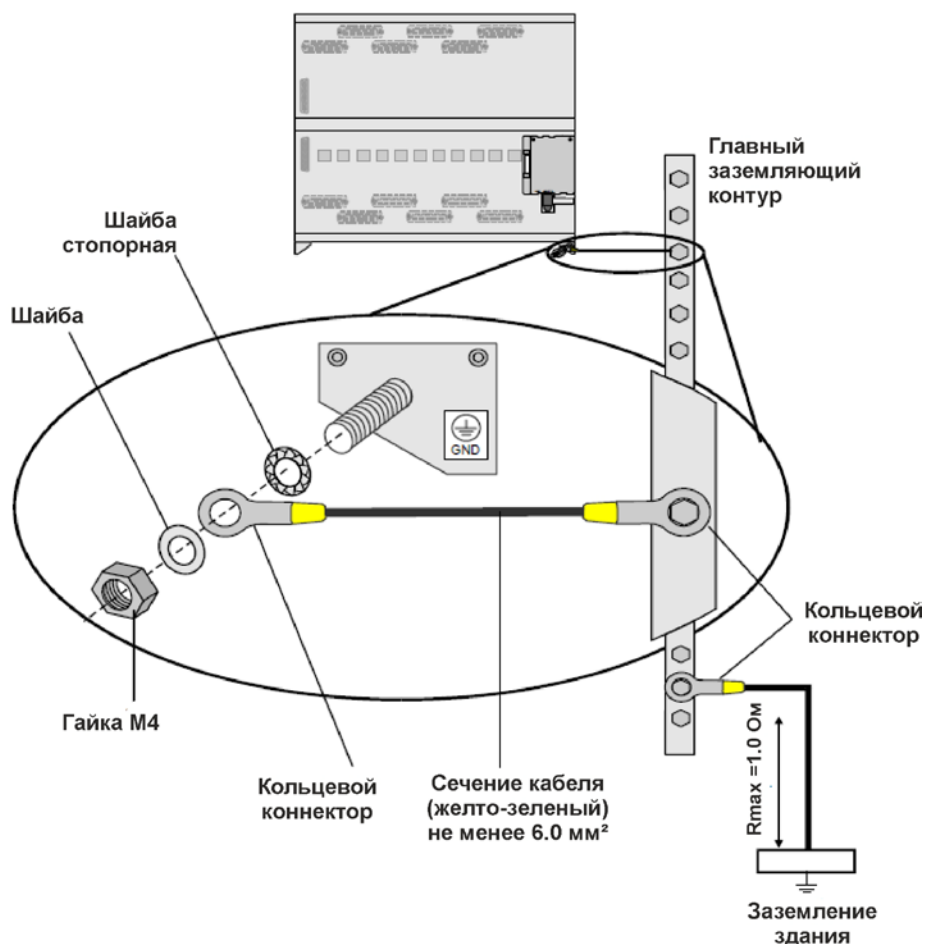


Рисунок 14. Подключение кабеля заземления к корзине Коралл-Р 800.

Для подключения УПАТС к общей шине заземления используется контур заземления (не идет в комплекте) помещения, он должен быть изготовлен из латуни или меди. Пример выполнения шины заземления показан рисунке 15.

Изм.	Лист	№ докум.	Подп.	Дата	Инд. № подл.	Подп. и дата	Взам. инв. №	Инд. № дубл.	Подп. и дата

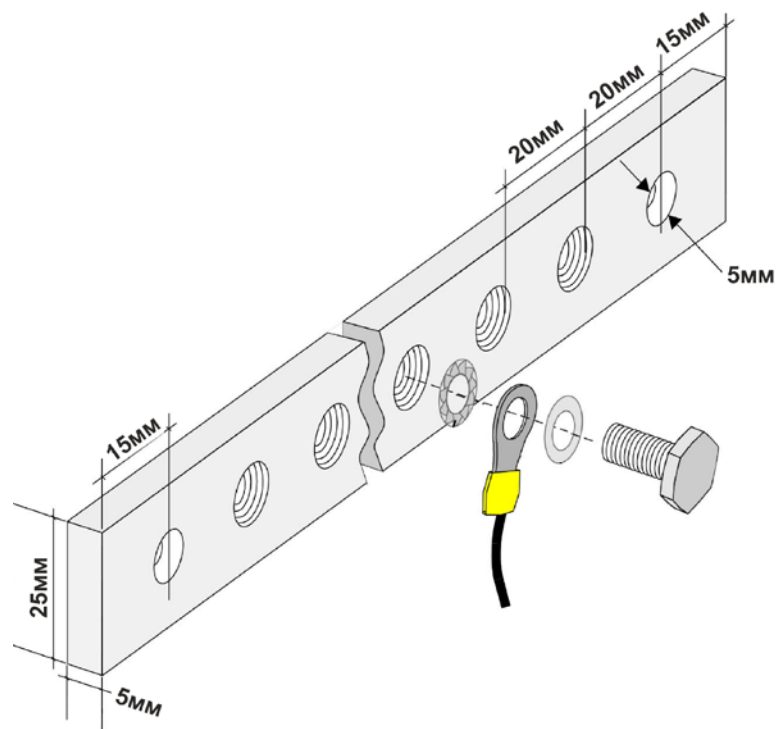


Рисунок 15. Пример контура заземления.

Подключите УПАТС Коралл-Р 800 к общей шине заземления по схеме, показанной на рисунке 16.

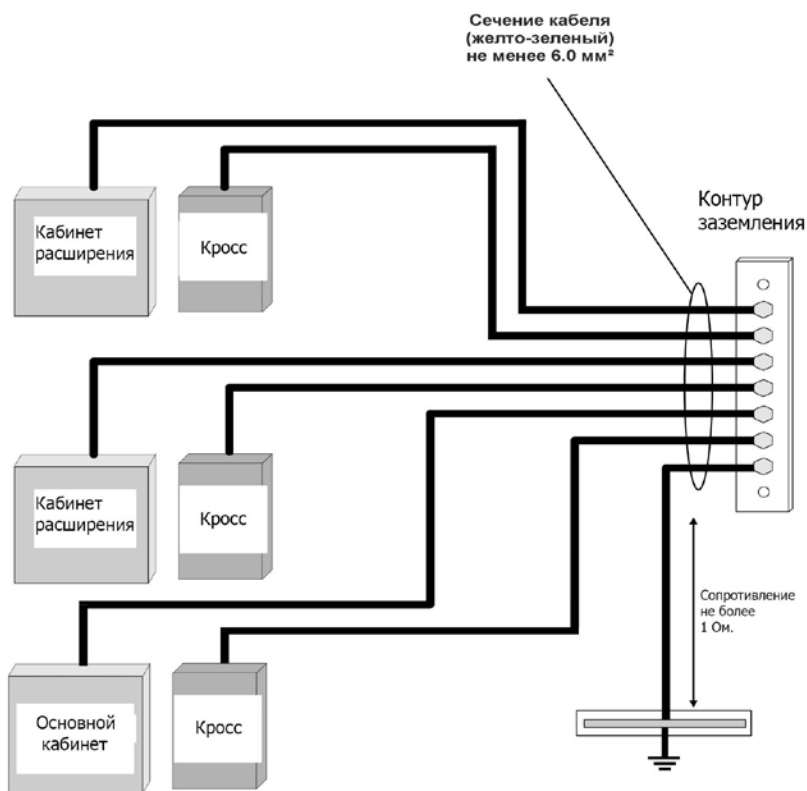


Рисунок 16. Схема заземления.

Изм.	Лист	№ докум.	Подп.	Дата	Инва. № подл.	Подп. и дата	Инва. № дубл.	Подп. и дата	Взаим. инв. №	Подп. и дата

4.4. Подключение к электропитанию.

УПАТС Коралл-Р 800 содержат высокоэффективные источники питания, обеспечивающие стабильное электропитание оборудования и отвечающее высоким технико-эксплуатационным требованиям, предъявляемым к современному телекоммуникационному оборудованию.

Устройство электропитания УПАТС системы Коралл-Р 800, в зависимости от комплекта поставки, состоит из блока питания PS19AC от сети переменного тока 220В или блока питания PS19DC-D от источника постоянного тока с напряжением 48В.

PS19AC – встраиваемый источник питания для системы Коралл-Р 800. На вход подается напряжение 100/240В переменного тока (16А, 50/60Гц), с выхода снимаются напряжения постоянного тока: +5В, -5В, +12В, -12В, -48В. Схема подключения электропитания переменного тока 220В к УПАТС Коралл-Р 800 показана на рисунке 17.

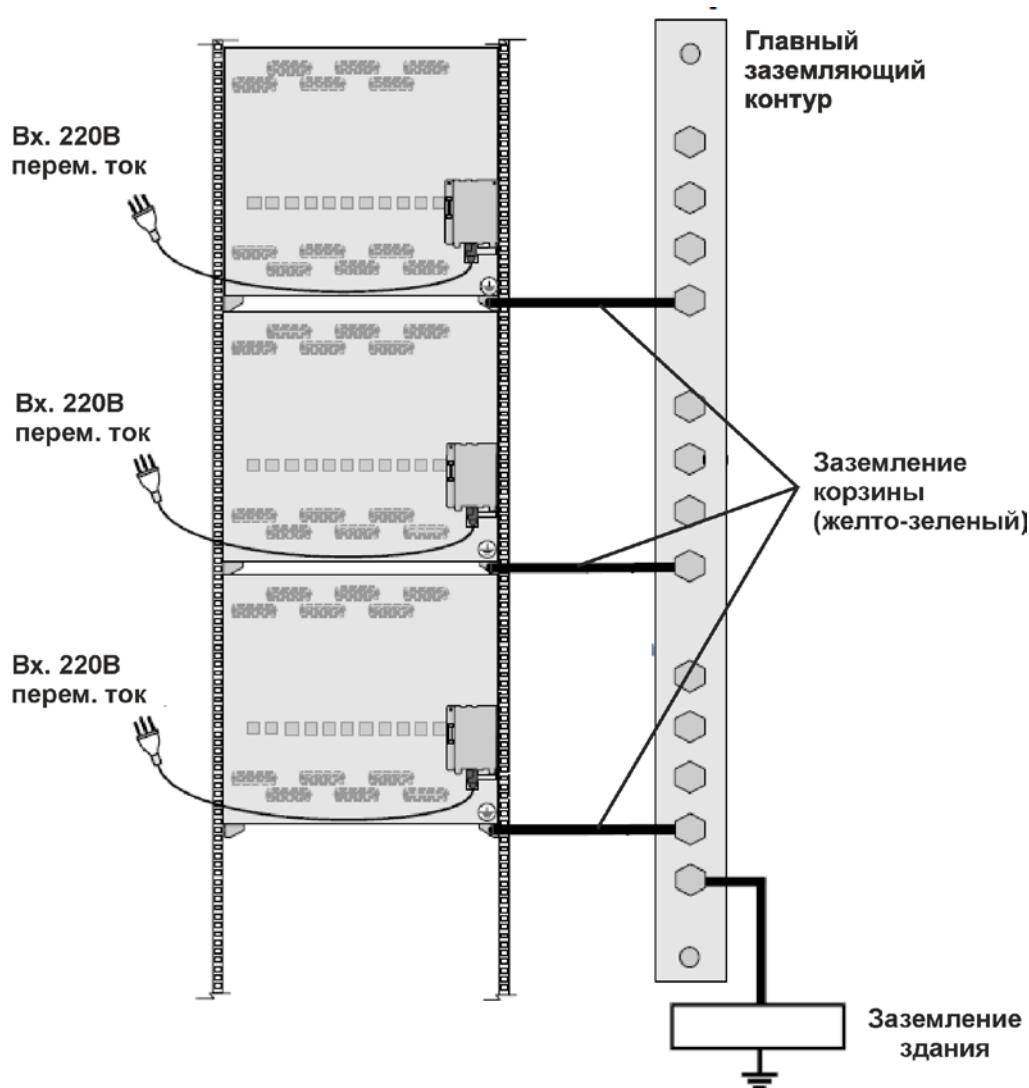


Рисунок 17. Схема питания УПАТС Коралл-Р 800 от сети переменного тока.

Изм.	Лист	№ докум.	Подп.	Дата
Инвар. № подл.	Подп. и дата	Взам. инв. №	Инвар. № дубл.	Подп. и дата

Станционные источники питания PS19 AC не имеют цепи зарядки аккумуляторной батареи.

PS19 DC-D – встраиваемый источник питания для системы Коралл-Р 800. На вход подается напряжение 48В постоянного тока, с выхода снимаются напряжения постоянного тока: +5В, -5В, +12В, -12В, -48В. Схема подключения блока питания постоянного тока 48В к УПАТС Коралл-Р 800 указана на рисунке 18.

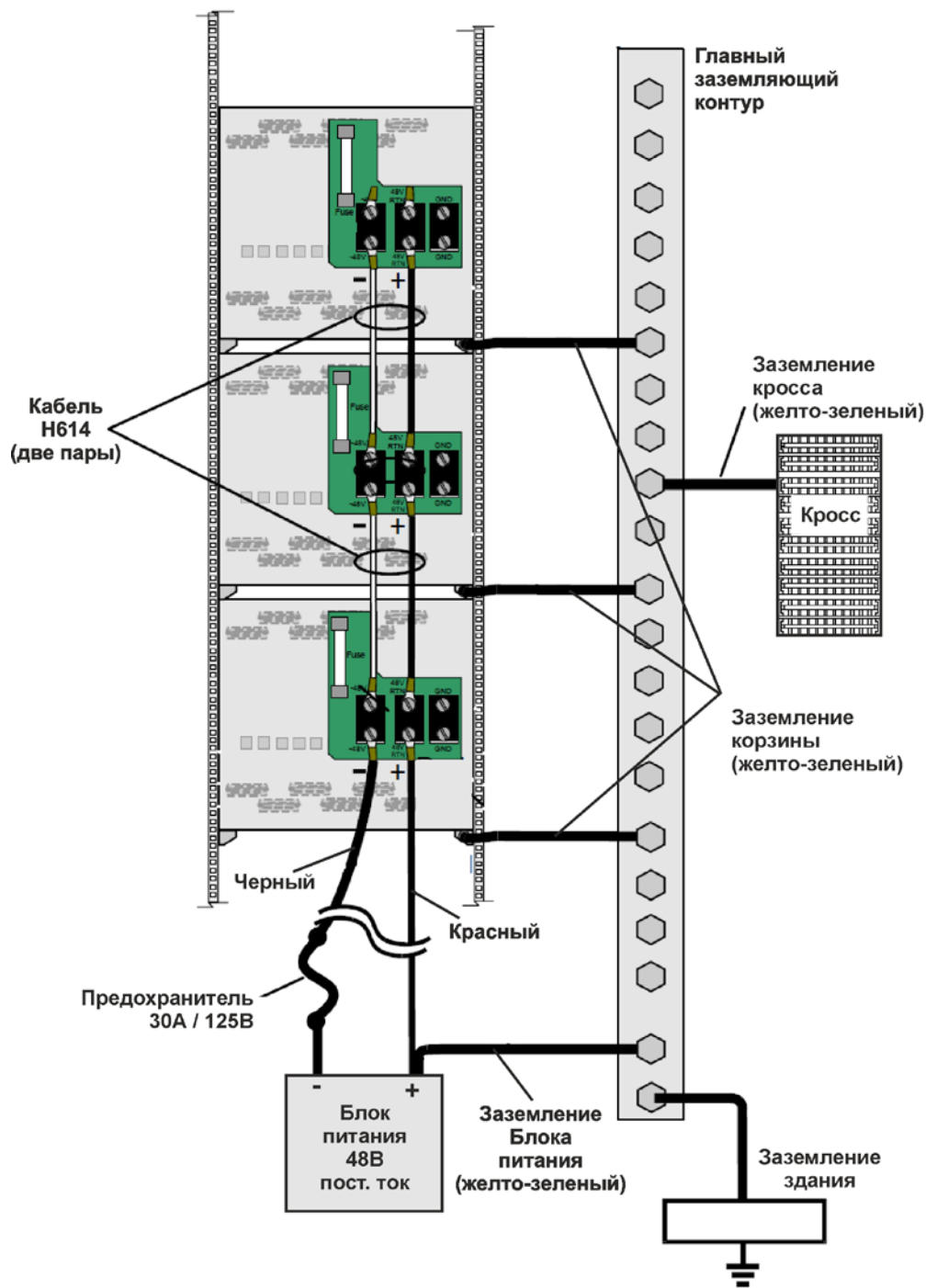


Рисунок 18. Схема питания УПАТС Коралл-Р 800 от сети постоянного тока 48В.

Инв. № подл.	Подп. и дата
Взаим. инв. №	Инв. № дубл.
Подп. и дата	Подп. и дата

Изм.	Лист	№ докум.	Подп.	Дата	Лист
					4-26

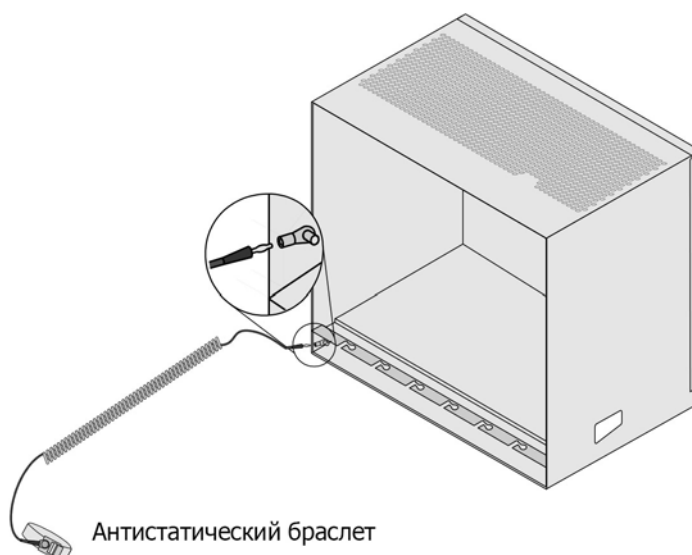


Рисунок 19. Антистатический браслет.

Установите периферийные платы в корзину, согласно проекта, для этого осторожно возьмите ее двумя руками, положив пальцы на край платы вблизи передней панели, а большие пальцы - на вытяжные рычаги в верхней и нижней частях передней панели. Убедитесь в правильном положении платы (красный диагностический индикаторный светодиод на передней панели должен быть сверху платы). Выровняйте края платы с направляющими каркаса корзины и осторожно вдвиньте плату на место, двигая ее прямо (без перекоса). При входе контактных штырей разъема платы в гнезда ответного разъема задней панели будет ощущаться небольшое сопротивление. Нажимайте на вытяжные рычаги передней панели платы до тех пор, пока она не окажется заподлицо с передней рамой каркаса для плат. Не применяйте усилий для установки платы в слот. Если ощущается чрезмерное сопротивление, выньте плату и проверьте разъемы на отсутствие погнутых контактных штырей или посторонних предметов.

Карты в системе Коралл-Р 800.

УПАТС Коралл-Р 800 может комплектоваться картами, указанными в таблице 4.

Таблица 4. Платы, применяемые в системе Коралл-Р 800.

№№	МНЕМОНИКА	ОПИСАНИЕ	Слот в станции
1	МЕХ-IP2	Карта процессора	Специальный слот для процессора
2	DBM8	Карта памяти 8МВ.	Устанавливается на карте основного процессора.
3	МАР	Карта управления приложениями.	Устанавливается на карте основного процессора.
4	НDC	Карта периферийного контролера на 512 t.s.	Специальный слот для коммутатора

Подп. и дата									
Инв. № дубл.									
Взам. инв. №									
Подп. и дата									
Инв. № подл.									
Изм.	Лист	№ докум.	Подп.	Дата					Лист
									4-28

Таблица 4. Платы, применяемые в системе Коралл-Р 800 (продолжение).

№№	МНЕМОНИКА	ОПИСАНИЕ	Слот в станции
25	PUGW-2G	Поддерживает полную VoIP-функциональность (включая MGCP и SIP-терминалы, SIP-транки и Net-Ip). Содержит встроенный модуль медиа-ресурсов MRC-32 (32 канала при кодеке G729 и 64 канала при кодеке G711). Может быть использован во всех системах Коралл-Р, кроме моделей P500/P200. Требуется версия ПО 15.85.49 и выше."	Любой

Кабели ввода-вывода (линейные кабели).

- а). Соберите и установите кросс согласно проекта.
- б). Определите трассу (согласно проекта) прокладки кабелей ввода-вывода (линейных) от кросса до разъемов ввода-вывода каркаса для плат и измерьте максимальное расстояние от разъема ввода-вывода каркаса для плат до соответствующей колодки на кроссе.
- в). Для каждого разъема ввода-вывода каркаса для плат подготовьте по отрезку кабеля в соответствии с определенной выше длиной и заделайте эти куски на одном конце в разъем-вилку (штекер) на 25 пар контактов.
- г). Подключите разъем кабеля к УПАТС Коралл-Р 800, для этого осторожно и надежно защелкните петлю крепления разъема и нажмите на нее, окончательно закрепляя разъем кабеля в ответном разъеме ввода-вывода. (рисунок 20).

Инд. № подл.	Подп. и дата	Взам. инв. №	Инд. № дубл.	Подп. и дата								Лист
												4-31
Изм.	Лист	№ докум.	Подп.	Дата								

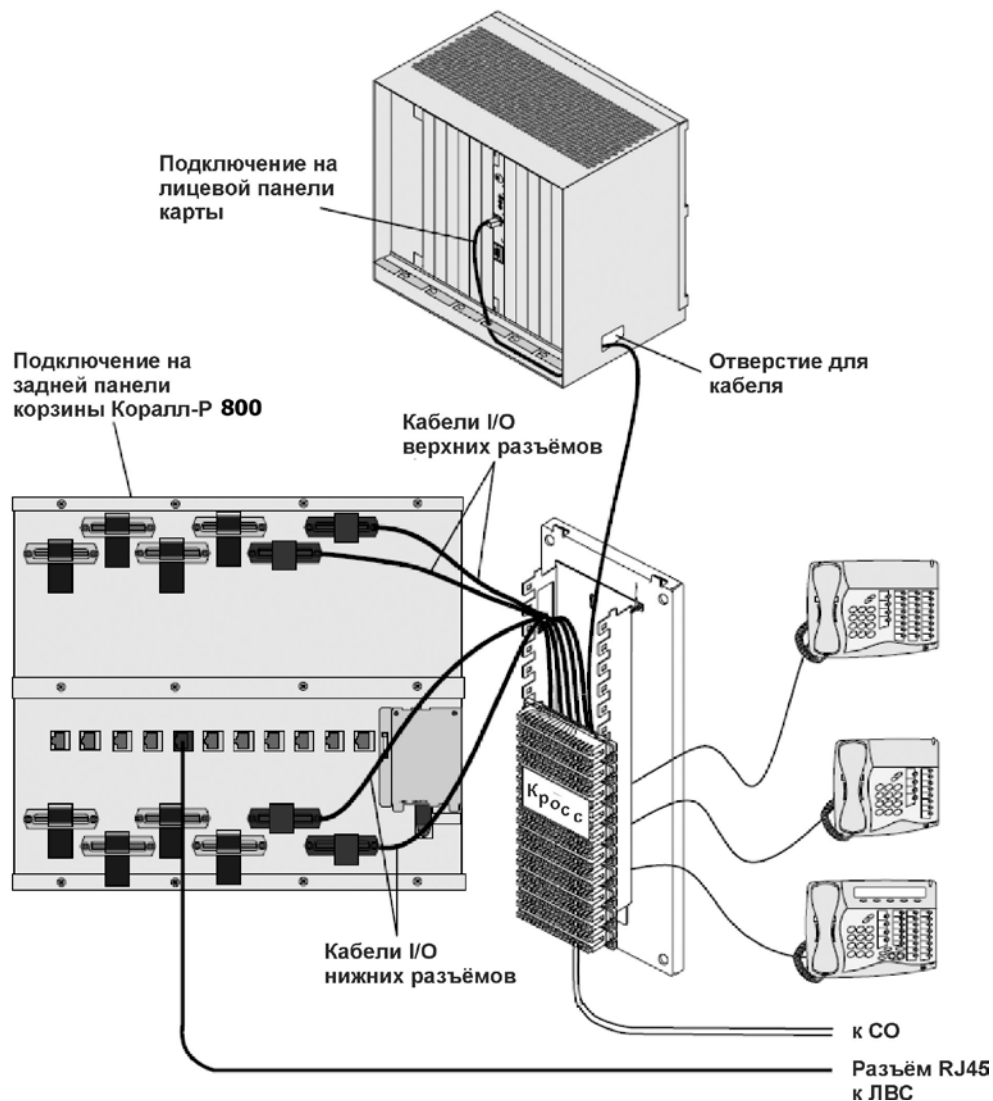


Рисунок 20. Подключение кабеля.

д). Подведите второй конец кабеля к соответствующей колодке кросса. Повторите эту процедуру для каждого кабеля ввода-вывода в направлении слева направо для верхних разъемов ввода-вывода, а затем слева направо для нижних разъемов ввода-вывода, пока все кабели не будут подключены.

е). Промаркируйте каждый кабель ввода-вывода на каркасе около разъема в соответствии с номерами разъемов ввода-вывода УПАТС системы Коралл-Р 800. Распределение портов на разъемах УПАТС Коралл-Р 800 смотри на рисунке 21.

Инв. № подл.	Подп. и дата
Взаим. инв. №	Инв. № дубл.
Подп. и дата	
Изм.	Лист
№ докум.	Подп.
Дата	

6. Сдача смонтированного и состыкованного изделия.

Сдача изделия производится в соответствии с принятыми у заказчика правилами, не противоречащими ГОСТ, и условиями контракта.

Инд. № подл.	Подп. и дата	Взам. инв. №	Инв. № дубл.	Подп. и дата
				Лист
				6-36

